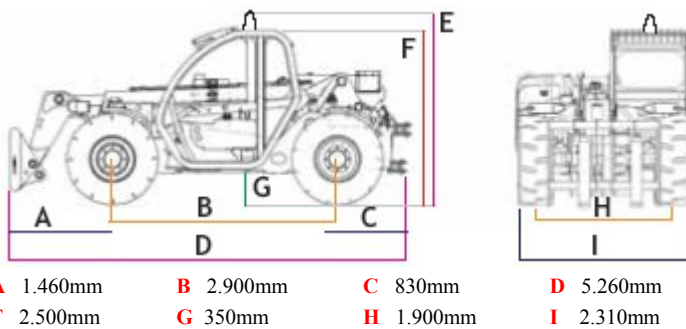


FH FARESIN HANDLERS





8.40



Max. nosnost	kg	4.000
Výškový dosah	m	8,0
Max. rychlost	km/h	32 / 40*
Provozní hmotnost	kg	8.500
Nosnost při max. výšce	kg	2.000
Nosnost při max. dosahu	kg	1.450
Dosah při max. zatížení	mm	1.500
Rozsah otáčení nosiče vidlí	°	140
Pneumatiky		20'' / 24''*
Motor Deutz 75kW / 102HP, 4-válcový naftový motor		
Motor Iveco 93kW / 130HP, 4-válcový naftový motor *		

* položky za příplatek na přání

OVLÁDÁNÍ: pomocí joysticku, elektromagnetická distribuce, manuální ovládání zvedání a vykládání výložníku a pracovního zařízení prostřednictvím elektronického spínače „ON - OFF“

KABINA: komfortní ROPS/FOPS kabina

HYDRAULIKA: nejnovější hydraulika SAUER-DANFOSS

NÁPRAVY: s integrovanou redukcí převodovkou a multi-diskovými brzdami

POJEZD: 4x4

BEZPEČNOST: integrovaný elektronický bezpečnostní systém EISAS

